

SONY



LMD-X550MC

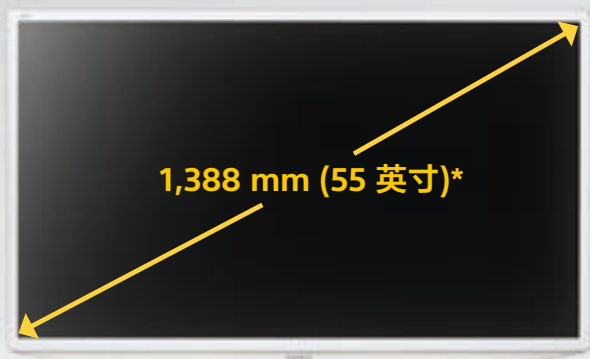
LMD-X310MC

LMD-X550MC

LMD-X310MC

医用4K液晶监视器

4K



* 对角线测量



LMD-X550MC

索尼新推出了两款医用4K监视器，专门为医疗环境设计，采用先进的显示技术，外观优美时尚。新款医用4K监视器有两种尺寸规格。LMD-X310MC为31寸4K监视器（屏幕对角线长度789mm），LMD-X550MC为55寸4K监视器（屏幕对角线长度1388mm）。

两款监视器具有4K分辨率，是常用的高清（1920*1080像素）、2D图像的4倍，可显示来自手术内窥镜、腹腔镜摄像系统和其它可兼容医疗影像系统的图像。紧凑的外观和用户友好的设计，适合在现代医疗环境中使用，包括手术室，手术中心，门诊，医生办公室等。

高画质

大尺寸4K屏幕

具有4K分辨率的31寸(4096 x 2160) 和55寸(3840 x 2160)*1大屏幕，可提供高品质的图像。

*1 789mm和1388mm通过测量屏幕对角线得出。

宽色域

液晶面板和信号处理技术，使监视器具有很宽的色域。

清晰、高对比度观看

搭载索尼OptiContrast™技术，通过控制液晶面板的反射，降低光散射，可获得清晰、高对比度的图像。这一技术还有助于减少面板中的水汽凝结现象。



OptiContrast Panel

A.I.M.E.™(高级图像多重增强技术)

具有A.I.M.E.技术，使得屏幕上图像和物体的整体显示效果得到增强。

色彩增强（8级）

- 可清晰体现出不同显示物体之间的色调差异。

结构增强（4级）

- 提高物体轮廓的辨识度。
- 细节变得清晰，使用者更易于观察。

对于增强显示图像的色彩和结构，A.I.M.E.提供了一个选项。用户可根据偏好，可在4档结构增强模式和8档色彩增强中进行选择。与监视器的其它设置一样，用户需在需要的时候调整或解除A.I.M.E.功能。

紧凑而时尚的设计

窄边框设计

这两款监视器机身小巧紧凑，采用了窄边框设计，使监视器拥有宽阔的显示区域。

符合人体工程学设计

采用便于持握的人体工程学设计，使用户能够快速、便捷地进行调整，甚至进行微调。



方便易用

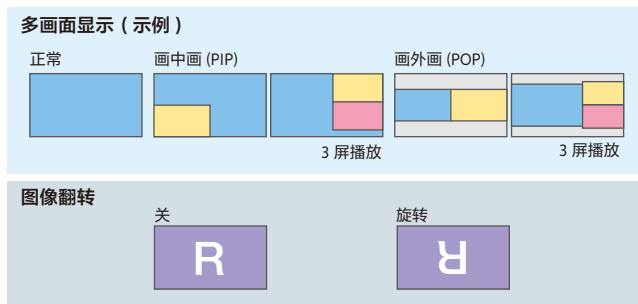
用户友好控制面板

用户可以在黑暗的环境里，通过LED灯进行引导的面板，方便地更改设置。用户还可以将一些常用功能设定到CUSTOM按键中。



多种显示模式

这两款监视器具有多种显示模式——包括图像翻转，并列（side-by-side）图像，画中画(PIP)，画外画(POP)——都可以方便地在菜单列表中找到，进行选择。



便于清洁

采用平坦表面设计可以让用户轻松地擦去液晶面板和控制键上的液体和其它污物，进行高标准的清洁和消毒。



便捷的线缆管理

接口采用向下的设计，便于用户进行电缆管理。



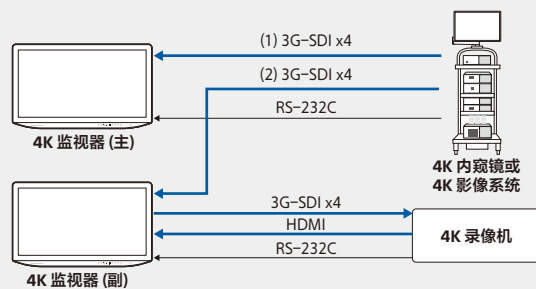
遵照标准*2

这两款监视器均符合IEC 60601-1标准，并符合各国家或经济区域（包括加拿大、欧洲和美国）内的可用标准。

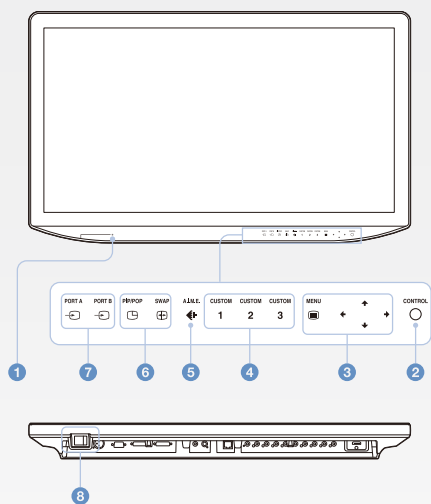
*2 更多标准条款详情，请咨询距离您最近的索尼公司办事处或授权经销商。

系统配置

这两款4K监视器可与4K内窥镜和4K录像机配合使用，配置如下。监视器参数可以通过RS-232C接口，使用外部设备进行控制。配置示例：4K内窥镜。

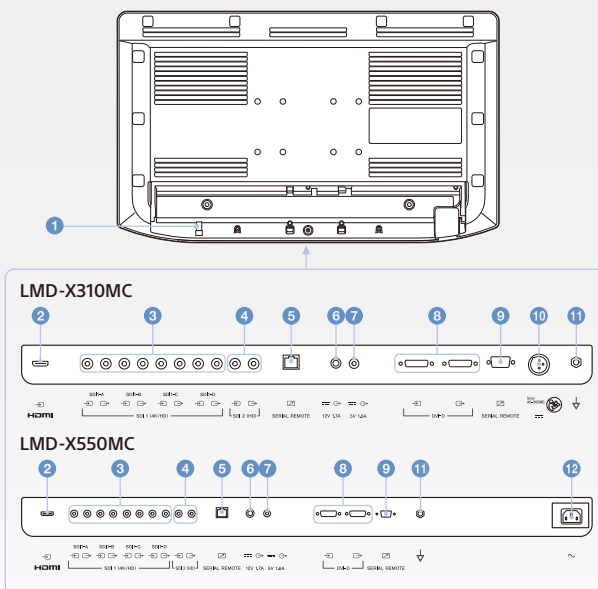


前面板



- 1 电源指示灯
- 2 控制按键
- 3 OSD 菜单操作按键
- 4 CUSTOM 按键
- 5 A.I.M.E. 按键
- 6 2或3屏幕显示设置按键
- 7 输入选择按键
- 8 (开机/待机) 开关

后/底部面板



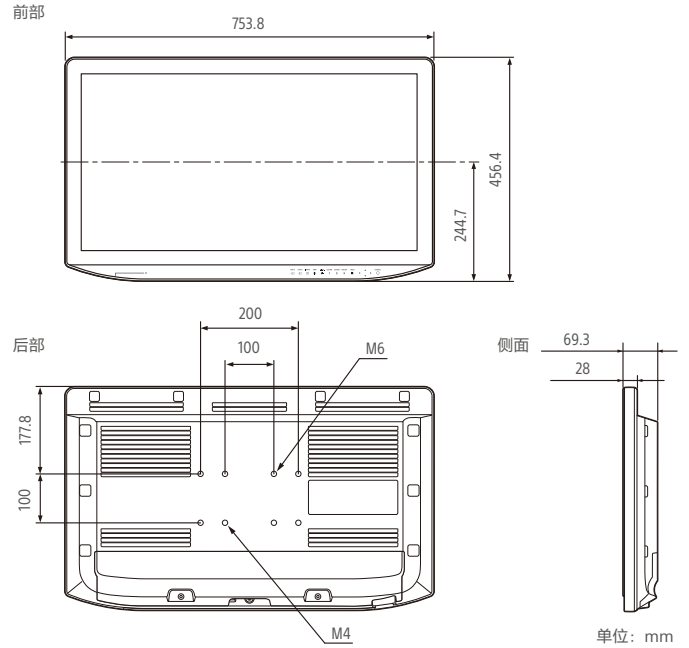
- 1 HDMI 线缆夹
- 2 HDMI 输入接口
- 3 3G/HD/SD-SDI 输入/输出接口 (BNC 型) SDI 1
- 4 3G/HD/SD-SDI 输入/输出接口 (BNC 型) SDI 2
- 5 串行遥控接口 (RJ-45)
- 6 12V 1.7A 输出接口
- 7 5V1.6A 输出接口
- 8 DVI-D 输入/输出接口
- 9 串行遥控 RS-232C 接口 (D-sub 9 芯, 母)
- 10 (DC 26V 输入) 接口 (仅限 LMD-X310MC)
- 11 (等电位) 端口
- 12 (交流电输入) 接口 (仅限 LMD-X550MC)

技术规格

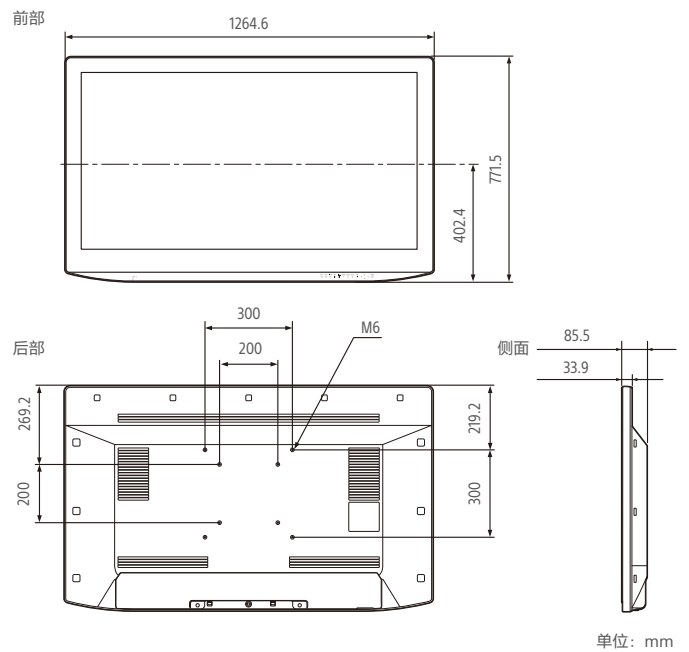
	LMD-X310MC	LMD-X550MC
性能		
面板	a-Si TFT Active Matrix液晶面板	
尺寸 (对角线)	789.06 mm	1387.8 mm
有效画面尺寸 (水平 × 垂直)	698.0 × 368.1 mm	1209.6 × 680.4 mm
像素间距	0.1704 × 0.1704 mm	0.315 × 0.315mm
分辨率 (水平 × 垂直)	4096 × 2160像素	3840 × 2160像素
宽高比	17 : 9	16 : 9
有效像素	0.9999	
背光	LED	
面板技术	IPS液晶面板	
亮度 (面板规格)	770 cd/m ² (典型值)	520 cd/m ² (典型值)
对比度	1450 : 1	1400 : 1
色彩	约10.73亿色	
视角 (面板规格)	89° / 89° / 89° / 89° (典型)	
伽玛	1.8, 2.0, 2.2, 2.4, 2.6, DICOM, Highlight	
HDMI输入	HDMI (x1) (符合HDCP 1.4)	
DVI-D 输入	DVI-D (x1) (符合HDCP 1.4) TMDS 单链接	
SDI输入	BNC (x5) 3G/HD/SD-SDI	
串行遥控 (LAN)	D-sub 9芯 (RS-232C) (x1), RJ-45 (x1) (以太网, 10BASE-T/100BASE-TX)	
直流电输入	XLR型 3-pin (公) (x1), 26 V 直流 (输出电阻 0.005 欧姆 或更低)	
DVI-D 输出	DVI-D (x1) 不使用HDCP时	
SDI输出	BNC (x5)	
直流5 V/12 V 输出	5 V 输出(x1), 8 W 12 V 输出(x1), 20 W最大	
一般规格		
电源要求	液晶监视器 - 直流输入: 26 V, 6.9 A 交流适配器 (AC-300MD): 245 (宽) × 150 (长) × 58 (高) mm 交流适配器的交流电输入: 100 V - 240 V, 50/60 Hz, 2.1 A - 1.0 A	液晶监视器 交流电输入: 100 V - 240 V, 50/60 Hz, 3.2 A - 1.3 A
功耗	液晶监视器: 约180 W (最大)	约290 W (最大)
操作温度	0°C 到 40°C (建议: 20°C 到 30°C)	
操作湿度	30% 到 85% (无凝结)	
存放/运输温度	-20°C 到 +60°C	
存放/运输湿度	0% 到 90%	
操作/存放/运输压力	700 hPa 到 1060 hPa	
尺寸 (宽 × 高 × 深)	753.8 × 456.4 × 69.3 mm (最薄处28mm)	1264.6 × 771.5 × 85.5 mm (最薄处33.9 mm)
重量	约 11.8 公斤	约 35.2 公斤
随机附件	交流电适配器: AC-300MD (1) 交流电电缆 (1) 筒版使用手册 (1) 交流电电源插头夹 (2) 交流电适配器使用手册 (1) 服务联络表 (1) M4 × 12mm螺丝(4)	交流电电缆 (1) 筒版使用手册(1) 交流电电源插头夹(2) 服务联络表 (1) M6 × 12mm螺丝(4)

尺寸

LMD-X310MC



LMD-X550MC



索尼 (中国) 有限公司 之
索尼中国专业系统集团

总部 & 北京: 北京市朝阳区太阳宫中路 12 号楼
冠城大厦 701
电话: 010-84586000
传真: 010-84586931

上海: 上海市黄浦区湖滨路 222 号
领展企业广场一座 8 楼
电话: 021-61216121
传真: 021-61217635

广州: 广州市天河区华夏路 26 号
雅居乐中心第 11 层 03-05 单元
电话: 020-38102166
传真: 020-38102125

索尼公司版权所有。
未经版权人书面许可，
不得复制、发行、删改、摘编、转载或通过信息网络传播。
所有非公制的重量和尺寸均为近似值。
索尼保留更改产品设计及规格的权利。
地址和电话以发行日为准。

索尼专业产品服务热线: 400-810-2208
<http://pro.sony.com.cn/medical>